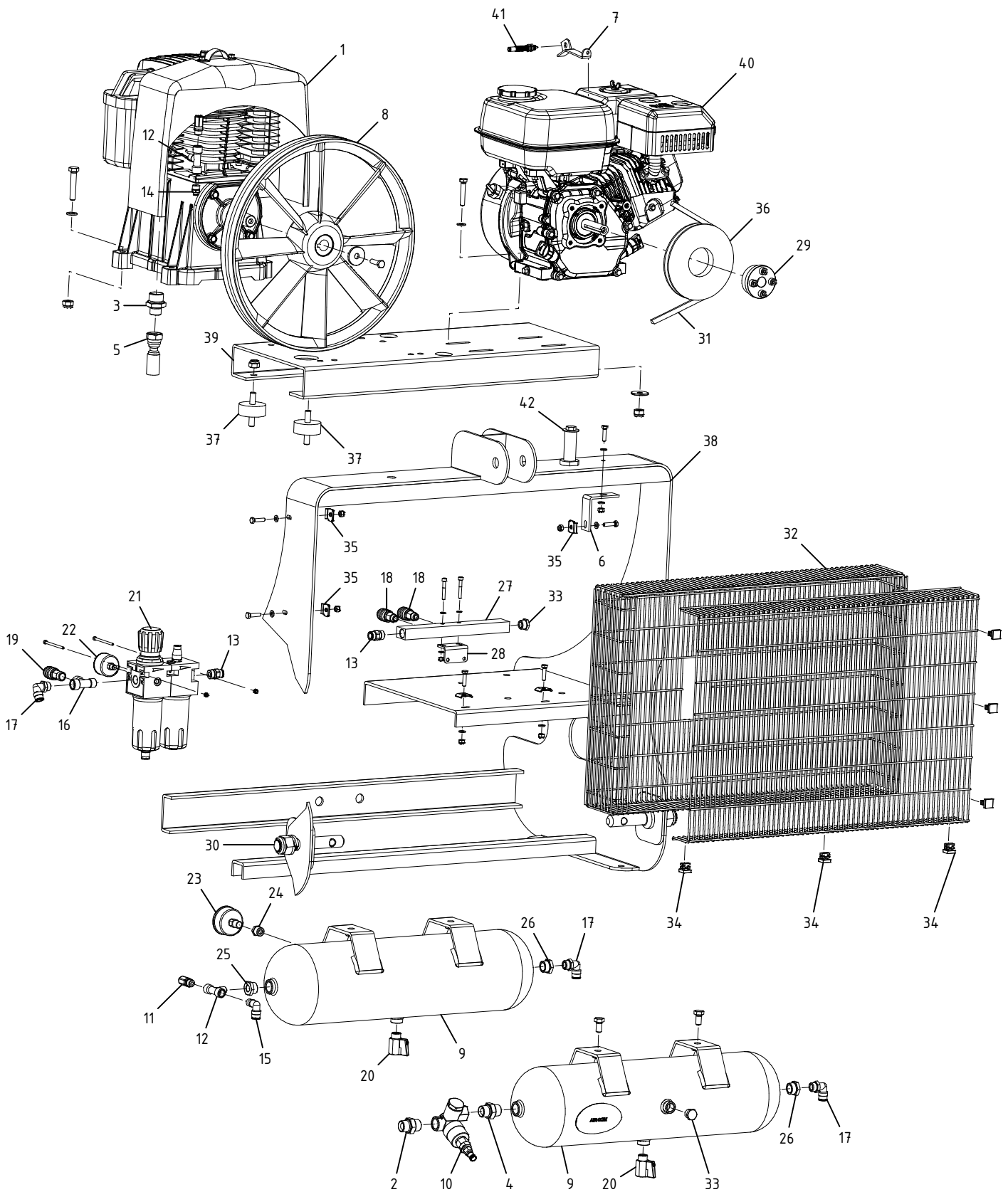


Motocomp. MP658 Portato - Campagnola EHR210 - MOTO.2698

CAMPAGNOLA S.r.l - Tav.: 0350.0643 Release / Versione 00



CAMPAGNOLA

UFF. TECNICO RICAMBI - RIPRODUZIONE VIETATA

Motocomp. MP658 Portato - Campagnola EHR210 - MOTO.2698

CAMPAGNOLA S.r.l - Tav.: 0350.0643 Release / Versione 00

Pos	Q.tà	Codice	Descrizione
1	1	0104.0193	Testata BK 114 s/volano
2	1	0105.0101	Nipples 1/2"x1/2" x tubo gomma
3	1	0105.0103	Nipples 3/4"x1/2"
4	1	0105.0104	Nipples 1/2"x1/2"
5	1	0107.0328	Tubo idraulico C 1/2"+ F 1/2" mm 690
6	1	0108.0296	Supporto laterale carter a rete
7	1	0108.0300	Supporto autoreg. motore Campagnola
8	1	0109.0172	Volano
9	2	0110.0218	Serbatoio 9 Lt.
10	1	0111.0112	Valvola pilota
11	2	0111.0142	Valvola sicurezza
12	2	0112.0100	Raccordo a T 1/4 FMF
13	2	0112.0156	Raccordo diritto 3/8" 8x10 aut.
14	1	0112.0178	Raccordo rap. diritto M1/4"-4x2
15	1	0112.0184	Raccordo a L 1/4" 8x10 aut.
16	1	0112.0201	Raccordo a T 3/8 MFF
17	3	0112.0204	Raccordo a L 3/8" 8x10
18	5	0113.0100	Rubinetto rapido M1/4"
19	1	0113.0110	Rubinetto rapido M3/8"
20	2	0113.0125	Rubinetto a sfera MF 3/8"
21	1	0114.0130	Filtro regolatore + lubrificatore 3/8"
22	1	0116.0106	Manometro diam.40 1/8"post.gli. ABS 0-16 Bar
23	1	0116.0107	Manometro diam.50 1/4"post.gli. ABS 0-16 Bar
24	1	0117.0100	Riduz. 3/8"x1/4" MF
25	1	0117.0101	Riduz. 1/2"x1/4" MF fil.cilindrica
26	2	0117.0102	Riduz. 1/2"x3/8" MF fil.cilindrica
27	1	0118.0106	Ripartitore 7 fori
28	1	0119.0209	Supporto ripartitore
29	1	0122.0201	Calettatore
30	2	0125.0137	Perno sollevamento + dado e rondella grower
31	1	0131.0190	Cinghia XPZ 1512 dentata
32	1	0132.0400	Carter a rete Moto PTO
33	2	0133.0100	Tappo 3/8"
34	9	0133.0102	Tappo plastica carter
35	7	0135.0100	Piastrina carter
36	1	0137.0212	Puleggia D.140 per calettatore 1 gola SPZ
37	6	0142.0108	Antivibrante M10x20x50
38	1	0143.0189	Telaio moto portato
39	1	0144.0164	Basamento moto portato
40	1	0146.0461	Motore Campagnola EHR210 - 7 Hp
41	1	0240.0100	Cilindro pneum. autoreg.
42	1	OPTI.0138	Kit perno avvolgitore